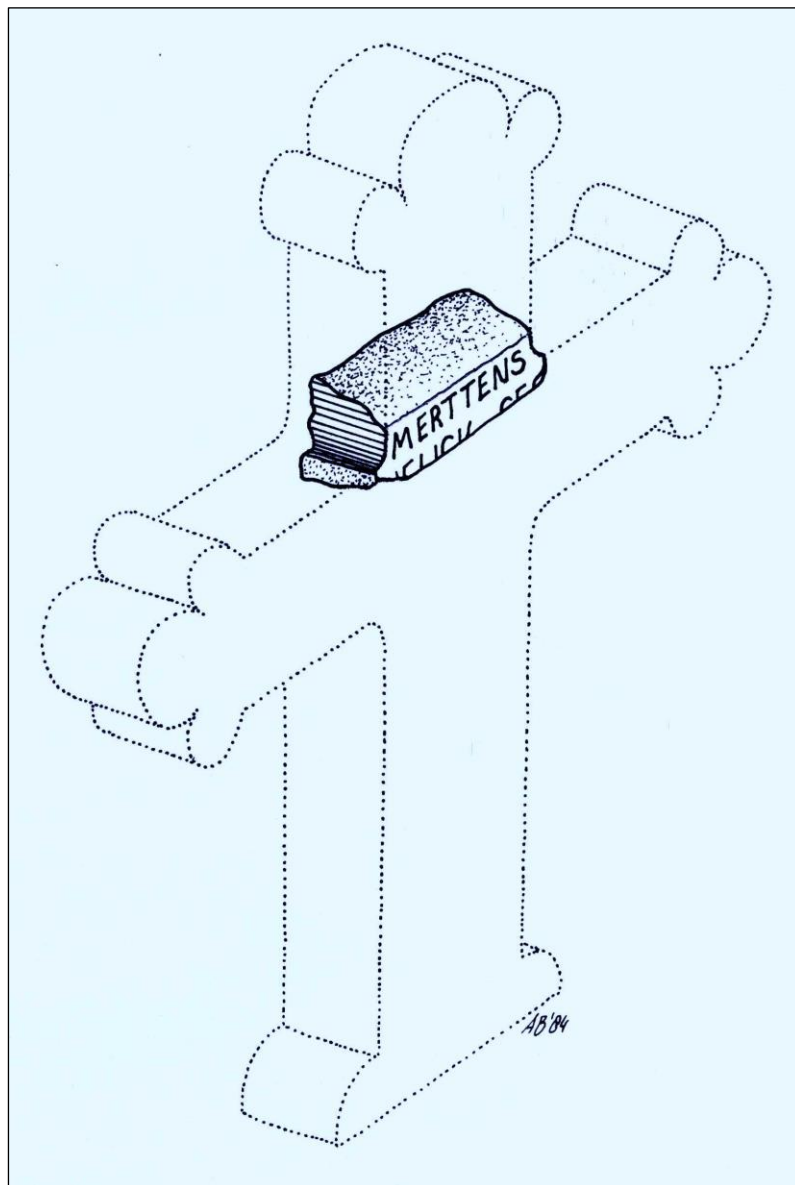


Rapportage archeologisch onderzoek Nederweert-Kerkstraat 61 (1977)



ALFONS BRUEKERS

Voorwoord

Deze publicatie is een uitgave van de Stichting Regionaal Archeologisch Bodemonderzoek te Nederweert (STRABO), die zich ten doel stelt oud(-er) archeologisch onderzoeks- en vondstenmateriaal te documenteren en te ontsluiten voor wetenschappelijk onderzoek en algemeen publiek.

Overname van deze rapportage gedeeltelijk of geheel, via welk medium dan ook, is zonder bronvermelding niet toegestaan.

Alfons Bruekers

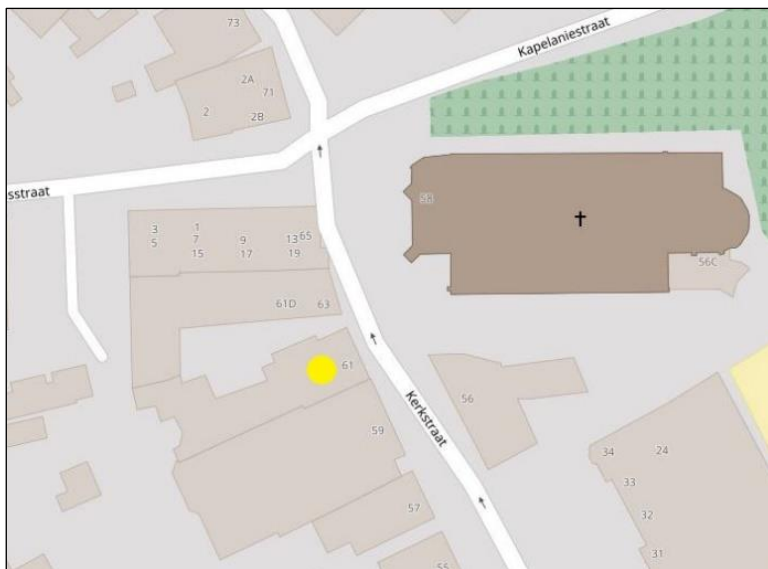
STRABO | Stichting Regionaal Archeologisch BodemOnderzoek
Kreijel 4
6035 SG OSPEL

Inhoudsopgave

Voorwoord	2
1. Inleiding	4
2. Vondstbeschrijving	5
3. Reconstructie	6
4. Historische context	8
5. Conclusies	10

1. Inleiding

Bij de afbraak in 1977 van het pand Hermans. Kerkstraat 61 te Nederweert vond men tussen de puinresten een stuk natuursteen. Getuige de vele kalkresten die zich er op bevonden had dit blok ooit ingemetseld gezeten in een van de muren van de woning (in de herinnering van de bewoner waarschijnlijk een buitenmuur). De vondst en vondstomstandigheden werden op 29 dec 1982 door mij in interviewvorm vastgelegd uit de mond van de vinder/bewoner, dhr. Herman Hermans ('*Herman van Polly*'). In een volgend interview met de vinder op 21 feb 2005 meende deze zich met zekerheid te herinneren dat de steen in een buitenmuur had ingemetseld gezeten en wel aan de noordzijde (de kant van het woonhuis van de familie Van Deursen).



Figuur 1. Locatie van de vindplaats (Kerkstraat 61). De gele stip markeert het woonhuis. Situatie 2017. Bron: www.afstandsmeten.nl



Figuur 2. Het witte pand, kapsalon en rookwarenwinkel van de familie Hermans, werd in 1977 afgebroken. Foto van Jef Kirkels uit 1951. Collectie Stichting Geschiedschrijving Nederweert.

2. Vondstbeschrijving

We hebben te maken met een brokstuk uit een oorspronkelijk (veel groter) natuurstenen object. De afmetingen van de uit Naamse hardsteen (of "*aemse stein*" zoals men in het Nederweeter dialect zegt) vervaardigde vondst bedragen 21 x 13 x 15 cm. Aan één zijde van het blok is een (deel van een) tweeregelige inscriptie zichtbaar. De eerste regel bevat het woord of de naam MERTTENS en het enkel bewaard gebleven bovenste gedeelte van de tweede regel kan geïnterpreteerd worden als... ELICK GE ... of als ... EUCK GE ..



Figuur 3. Het broksteen met inscriptie. Foto: Alfons Bruekers.

De zijkanten van de steen zijn door de steenhouwer gefrijnd (dat wil zeggen van een fijn gegroefd oppervlak voorzien). Links en rechts onderaan naast de inscriptie zijn de ronde aanzetten zichtbaar van twee afgebroken uitstekende delen.



Figuur 4. Tekening van het object. Tekening: Alfons Bruekers.

Het vlak met de tweeregelige inscriptie alsmede de bovenkant van het blok vertonen een sterk afgesleten en afgerond oppervlak. Op enkele plaatsen in de bovenste regel zijn zelfs delen van de letters weggesleten. Het breukvlak dat door de tweede regel loopt lijkt jonger te zijn dan de secundaire slijtagesporen. De vondst is geregistreerd onder nr. NW-KS-76.

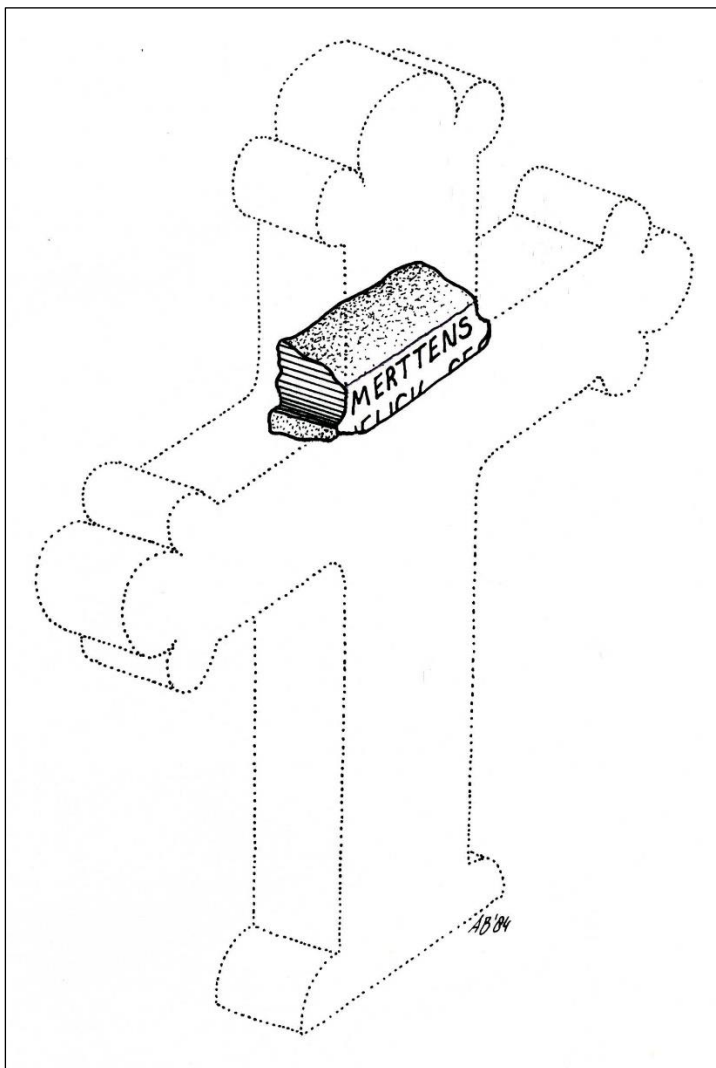
3. Reconstructie

Bij de reconstructie zullen we eerst de vorm van het object bestuderen en vervolgens de inscriptie die zich erop bevindt.

3.1 Vorm

Op grond van de afgeronde aanzetten van twee uitstekende delen en de gefrijnde zijanten hebben we hij deze vondst hoogst waarschijnlijk te maken met een fragment van een stenen grafkruis. De (afgebroken) uitsteeksels maken een functie als gevelsteen of zelfs als grafzerk minder voor de hand liggend. In figuur 5 is een reconstructiepoging weergegeven met de vermoedelijke plaats van het gevonden fragment in het kruis.

De slijtsproen wijzen erop dat deze steen secundair gebruikt is geweest. Bijvoorheeld als deurdorpel of stootblok onder aan een poort; in ieder geval op een druk begane plaats.



Figuur 5. Reconstructie. Tekening: Alfons Bruekers.

3.2 Tekst

Ook de datering van de inscriptie is lastig. Afgaande op de typografie van de letters zal ze uit de 17e of 18e eeuw stammen. Merttens zal de familienaam van de overledene geweest zijn. Draggers van die naam (ook gespeld met dubbele t) komen vanaf de 16e eeuw veelvuldig voor in Nederweert.

Meer problemen levert de uitleg van de tweede regel. De woordfragmenten ... ELICK GE . . . kunnen deel hebben uitgemaakt van een grotere zinsnede zoals bijvoorbeeld "onvoorsienelick gestorven". Hiertegen pleit echter het feit dat zowel de woorduitgang "-ick" als het woord "gestorven" zelden voorkomen in 17e en 18e eeuwse grafschriften, maar in plaats daarvan veel meer "-yck" resp. "starf" of "sterft". Ook "houwelick" en "geestelick" zijn minder geschikte opties. Zelfs wanneer we niet . . . ELICK GE ... moeten lezen maar ... EUCK GE . . . komen we nog geen stap verder bij de interpretatie van de inscriptie. Men ziet het: er zijn niet genoeg aanwijzingen om tot een bevredigende indentificatie van deze tekst te komen.

4. Historische context

De bewoningsgeschiedenis van het pand waarin de vondst werd gedaan is gedocumenteerd vanaf het midden van de 16^e eeuw. Het pand, in de tweede helft van de 19^e eeuw bierbrouwerij van de familie Walkers, is herhaaldelijk verbouwd. De laatste gedaante (tot aan de afbraak in 1977) is vanwege de typische venstervormen waarschijnlijk te dateren in het laatste kwart van de 18^e eeuw.



Figuur 6 en 7. Situatie volgens het kadastrale minuutplan (1844) en de moderne situatie (2017). Bron: RCE en www.afstandsmeten.nl

De vindplaats van de steen ligt tegenover de St. Lambertuskerk in Nederweert en derhalve op een steenworp afstand van het oude parochiekerkhof. Als het inderdaad om een grafkruis gaat dan kan de steen van dat kerkhof afkomstig zijn. Ingevolge het plakkaat van de Oostenrijkse keizer Joseph II uit juni 1784 (waarin het werd verboden om nog langer overledenen binnen kerkelijke gebouwen te begraven) verordonneerde het magistraat der Heerlijkheid Nederweert op 6 oktober 1785 dat vanaf die datum alle overledenen begraven moesten worden op het nieuwe kerkhofferrein buiten de kerk waartoe de gemeente speciaal grond had aangekocht van particulieren.



Figuur 8. Grafkruis uit 1692 op de begraafplaats van de St. Lambertuskerk. Foto: A.J. Mertens; collectie Stichting Geschiedschrijving Nederweert.

Een post uit de Nederweeter gemeenterekening van 1784/1785 is in dit verband opmerkelijk: *"Item betaelt aan Jan Emonts thien stuvver voor de steenen cruysen te vervoeren van den kerckhof"*. Blijkbaar zijn er toen dus systematisch stenen grafkruisen verwijderd van de begraafplaats. Wellicht wilde het gemeentebestuur een wit voetje halen bij de overheid door zelfs met terugwerkende kracht te voldoen aan de nieuwe regels.

Opmerkelijk detail is dat de opkoper van de stenen kruisen, Jan Emonts (of Emans) vanaf zijn huwelijk in 1783 woonachtig was in het huis pal ten noorden van de vindplaats (Kerkstraat 63) en waarvan hij in 1786 voor een kwart eigenaar werd. Overigens zijn destijds niet alle kruisen weggehaald want op het kerkhof kan men heden ten dage nog altijd een grafkruis uit 1692 bewonderen en een ander gelijkvormig exemplaar uit 1785.

Wat er met de weggevoerde kruisen is gebeurd, vertelt de gemeenterekening niet maar we moeten aannemen dat ze zijn vernietigd en/of hergebruikt. Als Jan Emons ze heeft gebruikt op zijn eigen perceel, Kerkstraat 63, dan komt dat letterlijk en figuurlijk wel heel dicht in de buurt van de vindplaats uit 1977, die zich op de grens van perceel Kerkstraat 61 en Kerkstraat 63 bevindt. Als we dat gegeven combineren met de aanwezigheid van sterke slijtagesporen op de vondst (die alleen maar secundair van karakter kunnen zijn) dan ligt het in de rede dat de grafsteenfragmenten secundair zijn aangewend als dorpel of schampstenen op de oprit tussen de panden Kerkstraat 61 en 63.

Bronnen:

- Oud-archief gemeente Nederweert, inv. nr. XVIII.
- RAL Notarieel Archief inv. nr. 3414 minuut van 1786 mei 26
- Huwelijksregisters St. Lambertusparochie.

5. Conclusies

Bij de afbraak in 1977 van het pand kerkstraat 61 (fam. Hermans) werd in het puin van de noordelijke muur een fragment van een natuurstenen object gevonden. Hierop was een deel van een inscriptie leesbaar.

Onderzoek wijst uit dat we te maken hebben met een fragment van een natuurstenen grafkruis, vermoedelijk uit de 17^e eeuw, van een lid van de familie Merttens. Waarom het grafkruisfragment ooit als bouw materiaal is aangewend geworden, is onduidelijk. Vermoedelijk is er een relatie met de opruimactie uit 1785, waarbij de stenen grafkruisen van het tegenover de vindplaats gelegen kerkhof werden verwijderd vanwege de nieuwe Oostenrijkse begraafrichtlijnen. Omdat het pand waarin het fragment natuursteen werd aangetroffen ook uit het laatste kwart van de 18^e eeuw dateert, is zo'n koppeling van gebeurtenissen niet ondenkbeeldig. Bovendien woonde de opkoper van de oude grafkruisen pal naast de vindplaats.

De sterke slijtagesporen op de vondst duiden op een hergebruik als dorpel of schampsteen op de oprit tussen de panden Kerkstraat 61 en 63. Dit zou dan een attentiepunt kunnen vormen bij toekomstig archeologische onderzoek op de oprit tussen beide gebouwen omdat zich daar wellicht nog meer fragmenten in de ondergrond bevinden.